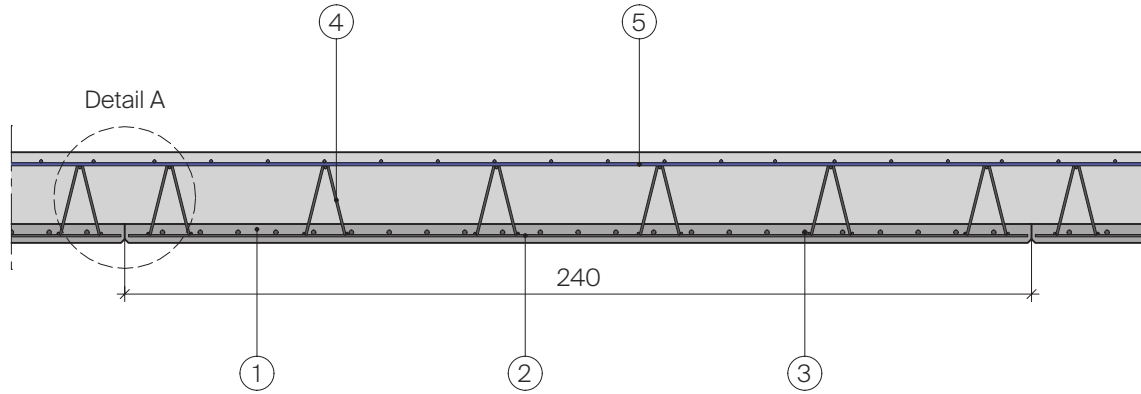


1.5 TECHNISCHE DATEN

1.5.1 QUERSCHNITT



- Ortbeton
- Betonfertigteil
- Bewehrung (werkseitig eingebaut)
- Bewehrung (bauseits)

- ① Deckenelement (Stärke von 4,5 cm bis 7,0 cm)
- ② Querbewehrung (werkseitig eingebaut)
- ③ Längsbewehrung (werkseitig eingebaut)
- ④ Gitterträger eventuell als Abstandhalter für die obere Bewehrung (werkseitig eingebaut)
- ⑤ Obere Bewehrung (bauseits)
- ⑥ Abgefaste Kante

