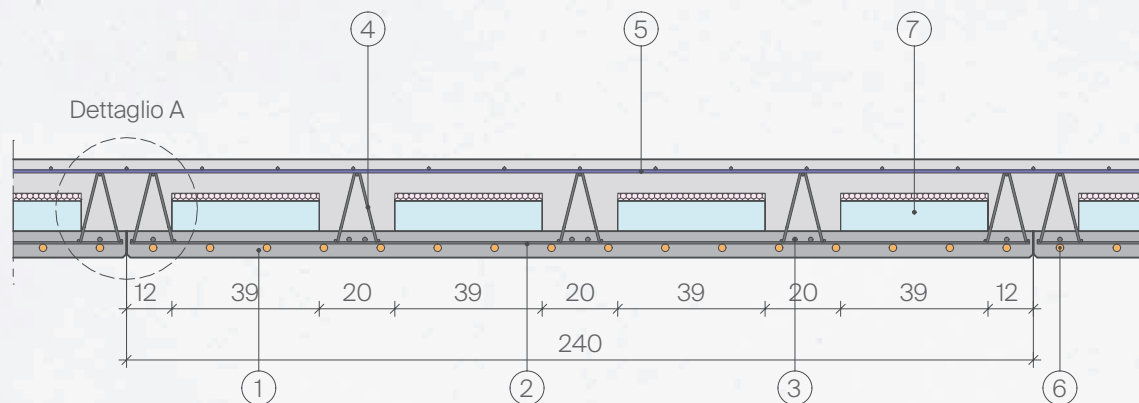


5.5 DATI TECNICI

5.5.2 SEZIONE TRASVERSALE



- Calcestruzzo gettato in opera
- Elemento prefabbricato in calcestruzzo
- Armatura inserita in stabilimento
- Armatura da posizionare in opera

- ① Lastra prefabbricata (spessore da 6,0 cm a 7,0 cm)
- ② Armatura trasversale inserita in stabilimento
- ③ Armatura longitudinale inserita in stabilimento
- ④ Traliccio a misura, quale eventuale distanziatore per l'armatura superiore da posizionare in opera
- ⑤ Armatura superiore (da posizionare in opera)
- ⑥ Tubazione (diametro da 16 mm o 20 mm)
- ⑦ Elemento di alleggerimento

